

ZCD2410-H10

Positie synchroon
regeling voor
DC borstelmotoren



- MACHINEBOUW
- AUTOMATISERING
- INDUSTRIE

- **Positie synchroon regeling voor DC borstelmotoren**
 - > Op basis van encoder terugkoppeling
- **4 Kwadranten regeling**
- **Compact formaat**
- **Groot stroombereik**
- **Digitale in- en uitgangen**
- **Modbus**
- **Indicatie LEDs**
- **Instelbare parameters:**
 - > Synchroon regeling
Homen, positie afwijking, snelheden
 - > Beveiliging
Stroomlimiet, over- en onderspanning, temperatuur
 - > Configuratie in- en uitgangen
- **DIN-rail montage mogelijk**
- **Parameters instellen en actuele waarden monitoren, middels handheld touchscreen (ZIN28) of PC software (ZINPC)**

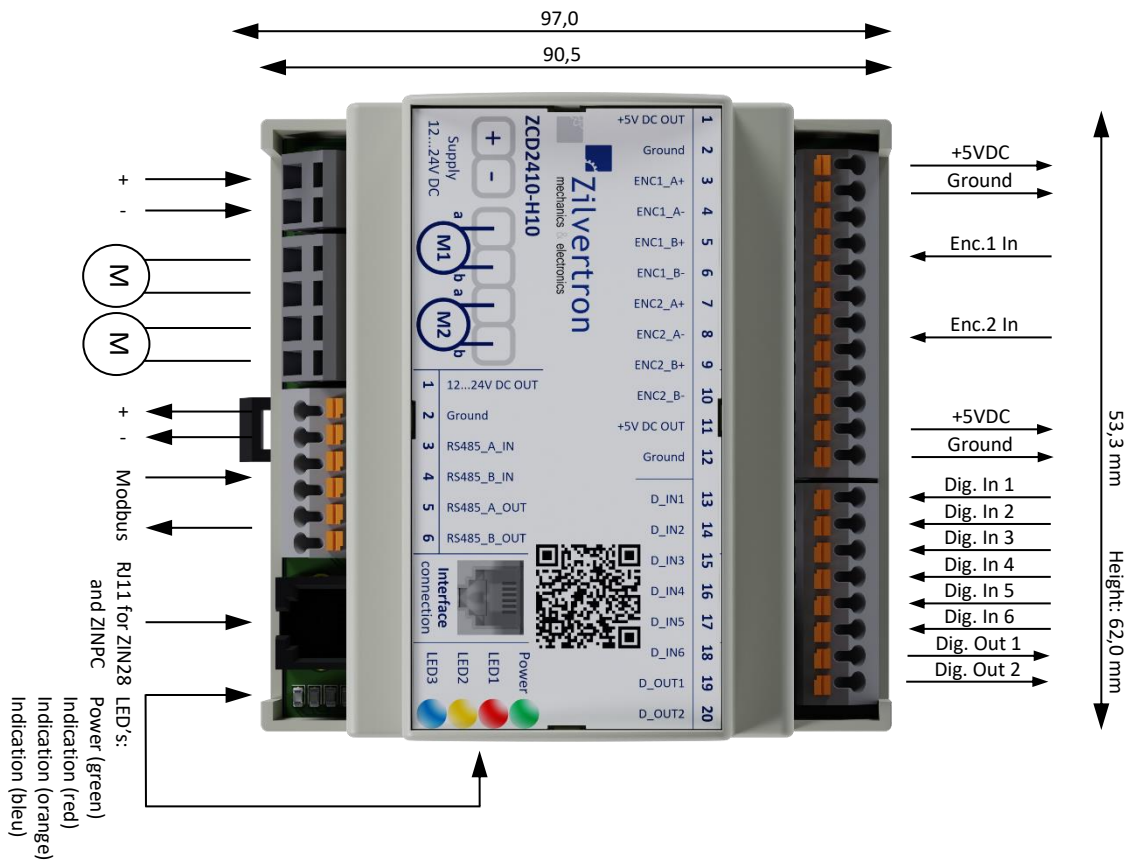
De Zilvertron ZCD is een standaard positie synchroon regeling voor aandrijvingen voorzien van een DC borstelmotor, zoals bijvoorbeeld lineaire actuatoren. Inzetbaar bij vele applicaties in de industriële automatisering en machinebouw. ZCD2410 staat voor Zilvertron Controller Dual, 24VDC, 10A. Middels een handheld touchscreen of PC software, is de ZCD eenvoudig naar wens te configureren.

De ZCD2410 wordt (net zoals de ZCS2410) geleverd in een kunststof behuizing welk direct op DIN-rail (EN 60715) gemonteerd kan worden.

Wilt u meer weten over deze ZCD motor controller, neem dan contact op met ons salesteam! 0182-305045 of sales@zilvertron.com.



Aansluitingen en specificaties ZCD2410-H10



	WAARDE	EENHEID	OPMERKINGEN
Voedingsspanning (beide motoren)	10 - 24	VDC	Min. - Max. 8 - 28VDC
Motorstroom nominaal (beide motoren)	10 8	A A	Max. 5 minuten, duty cycle 75% $T_{omgeving} = 25^{\circ}C$ Continu, duty cycle 100% $T_{omgeving} = 25^{\circ}C$
Motorstroom piek (beide motoren)	20	A	Max. 5 seconden, duty cycle 10% $T_{omgeving} = 25^{\circ}C$
Ingangen (digitaal)	5 - 24	VDC	O.a. start, stop, eindschakelaar, snelheidselectie.
Uitgangen (digitaal)	5 - 24 (NPN)	VDC	O.a. motor aangestuurd, foutmelding, status controller
Ingangen (encoder)	5	VDC	0 - 1,0kHz, differential (RS422), single-ended (push-pull, open collector)
I/O voeding	5 24	VDC VDC	Voeding voor o.a. schakelaar, encoder, max. 0,4A. Voeding voor o.a. schakelaar, sensor, max. 0,4A.
Afmetingen	90,5 x 87,8 x 62,0	mm	Lengte x Breedte x Hoogte
Certificering	-	-	RoHS II, IP20.